

CHECKLIST DRAAIHEKKEN

CONTACTGEGEVENS

Project + locatie :	
Datum :	
Firma :	
Contactpersoon :	
Tel. :	
E-mail :	

EIGENSCHAPPEN DRAAIHEKKEN

Aantal vleugels :

- Enkele vleugel Dubbele vleugel

Uitvoering :

- Hout Metaal PVC

Structuur van het hekken :

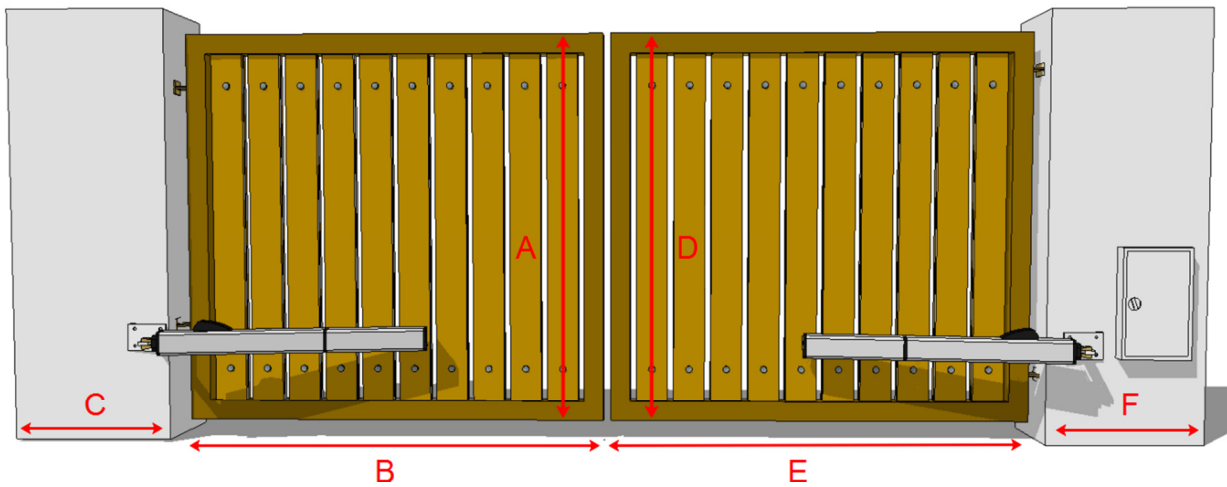
- Volledig gesloten Deels gesloten Open

Uitvoering pilaster:

- Hout Metaal Steen

Automatisatie:

- Bovengronds (opbouw) Ondergronds

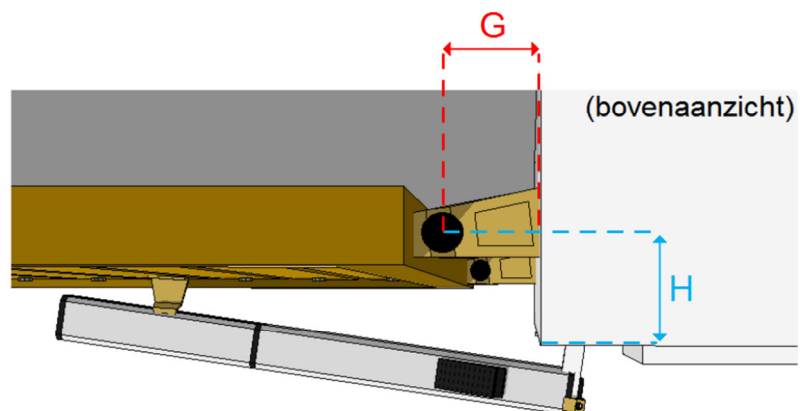


Afmetingen :	
A)	cm
B)	cm
C)	cm

D)	cm
E)	cm
F)	cm

G)	cm
H)	cm

Gewicht (per vleugel) :
kg



BEDIENING / TOEBEHOREN

- Zenders Aantal: st.
- Codeklavier (inbouw/opbouw)
- Parlofoon/videofoon
- Paar fotocellen (op paaltjes)
-

ELEKTRISCHE VERGREDELING

- Elektromagneet (RVS) Merk/Type
- Pengrendel Merk/Type
- Merk/Type

BIJKOMENDE INFORMATIE

- Is er een 230V aansluiting beschikbaar? JA NEE
- Is er een kabel (6-aderig) of wachtbuis voorzien van pilaster tot pilaster? JA NEE
- Draait het hek naar buiten open ? JA NEE
- Is er een stijgende oprit ? Indien ja, hoeveel cm verschil tussen gesloten/open positie vanaf het wegdek?cm

OPMERKINGEN

SITUATIESCHETS / FOTO'S